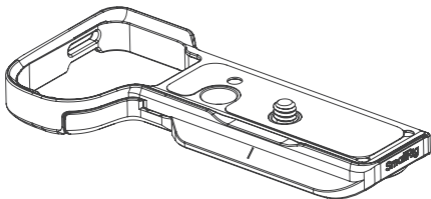


# SmallRig



Bottom Mount Plate for Sony ZV-E10 II

索尼 ZV-E10 II 底部安装板

Operating Instruction / 操作指引

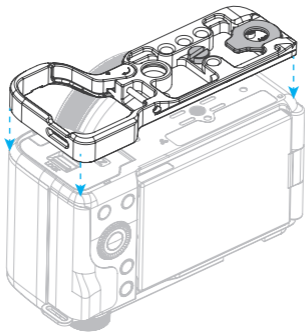
- Thank you for purchasing SmallRig's product.  
感谢您购买 SmallRig 产品。
- Please read this Operating Instruction carefully.  
使用本产品之前，请仔细阅读操作指引。
- Please follow the safety warnings.  
请注意所有警告提示并遵循使用操作指引的所有指令。

## In the Box / 包装清单

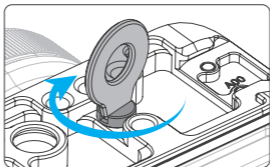
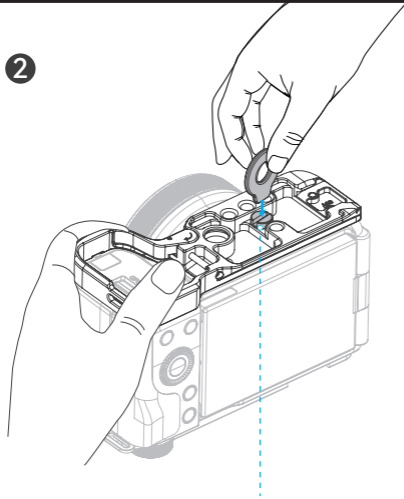
Bottom Mount Plate	× 1	Guarantee Card	× 1
底部安装板		保修卡	

## Cage Installation / 拓展框安装步骤

1



2



## Specifications / 产品参数

Product Dimensions 产品尺寸	4.5 × 2.1 × 0.43in 115.1 × 54.4 × 11mm
Product Weight 产品重量	1.7 ± 0.2oz 49.0 ± 5.0g
Material(s) 主要材质	Aluminum Alloy, Stainless Steel, Silicone, Magnet 铝合金、不锈钢、硅胶、磁铁
Compatibility 兼容性	Sony ZV-E10 II 索尼 ZV-E10 II

Manufacturer: Shenzhen Leqi Innovation Co., Ltd.  
Add: Rooms 103, 501 and 601, Building 5, Fenghe Industrial Park, Nos. 1301-50 Guanguang Road, Longhua District, Shenzhen, Guangdong, China.

制造商: 深圳市乐其创新股份有限公司

地址: 中国广东省深圳市龙华区观澜街道新澜社区观光路 1301-50 号丰和工业园厂房 5 栋 103、501、601

Consignor: Shenzhen LC Co., Ltd.  
Add: Rooms 602, Building 5, Fenghe Industrial Park, No. 1301-50 Guanguang Road, Xinlan Community, Guanlan Street, Longhua District, Shenzhen, Guangdong, China.

委托商: 深圳市乐长科技有限公司

地址: 中国广东省深圳市龙华区观澜街道新澜社区观光路 1301-50 号丰和工业园厂房 5 栋 602

执行标准: GB/T 26572-2011

