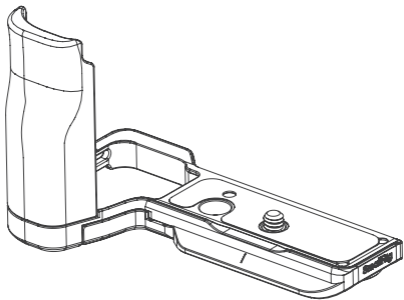


SmallRig



L-Shape Mount Plate with Silicone Handle for Sony ZV-E10 II

索尼 ZV-E10 II 硅胶L型手柄

Operating Instruction / 操作指引

- Thank you for purchasing SmallRig's product.
感谢您购买 SmallRig 产品。
- Please read this Operating Instruction carefully.
使用本产品之前，请仔细阅读操作指引。
- Please follow the safety warnings.
请注意所有警告提示并遵循使用操作指引的所有指令。

In the Box / 包装清单

L-Shape Mount Plate with Silicone Handle × 1

硅胶L型手柄

Allen Wrench × 1

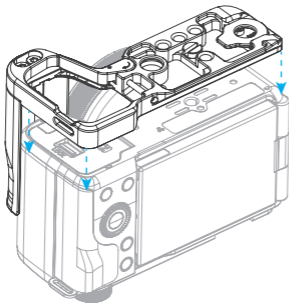
六角扳手

Guarantee Card × 1

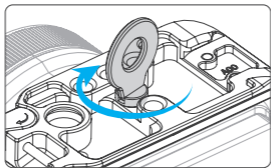
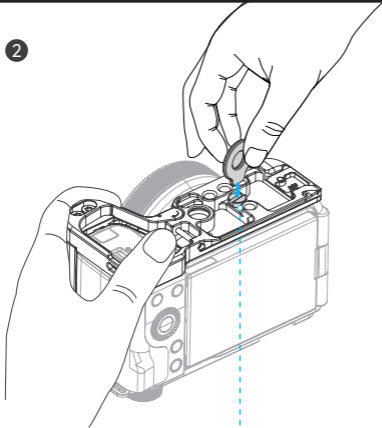
保修卡

Installation / 安装方式

1



2



Specifications / 产品参数

Material(s) 材质	Aluminum Alloy, Stainless Steel, Silicone 铝合金、硅胶、不锈钢
Product Dimensions 产品尺寸	4.5 × 2.5 × 3.0in 115.1 × 63.7 × 76.4mm
Product Weight 产品重量	2.6 ± 0.07oz 75.0 ± 2.0g

Manufacturer: Shenzhen Leqi Innovation Co., Ltd.

Add: Rooms 103, 501 and 601, Building 5, Fenghe Industrial Park, Nos. 1301-50 Guanguang Road, Longhua District, Shenzhen, Guangdong, China.

制造商: 深圳市乐其创新股份有限公司

地址: 中国广东省深圳市龙华区观澜街道新澜社区观光路 1301-50 号丰和工业园厂房 5 栋 103、501、601

Consignor: Shenzhen LC Co., Ltd.

Add: Rooms 602, Building 5, Fenghe Industrial Park, No. 1301-50 Guanguang Road, Xinlan Community, Guanlan Street, Longhua District, Shenzhen, Guangdong, China.

委托商: 深圳市乐长科技有限公司

地址: 中国广东省深圳市龙华区观澜街道新澜社区观光路 1301-50 号丰和工业园厂房 5 栋 602

执行标准: GB/T 26572-2011



中国制造

Made in China