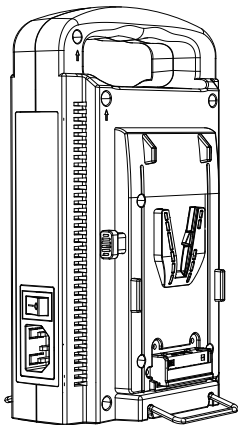


SmallRig

- EN** Operational instructions
- CN** 操作指引
- DE** Betriebsanweisungen
- FR** Instructions opérationnelles
- IT** Istruzioni per l'uso
- ES** Instrucciones operativas
- PT** Instruções de funcionamento
- NL** Gebruiksaanwijzing
- SE** Bruksanvisning



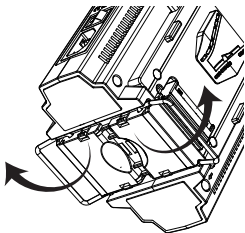
Dual Channel V-Mount Battery Charger

双通道V口电池充电器

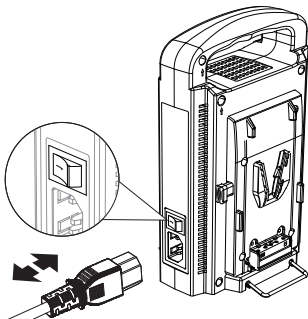
EN / CN / DE / FR / IT / ES / PT / NL / SE

Product Details / 产品介绍 / Produkte / Introduction du produit /
Descrizione del prodotto / Presentación del producto / Apresentação
do Produto / Productinleiding / Produktbeskrivning

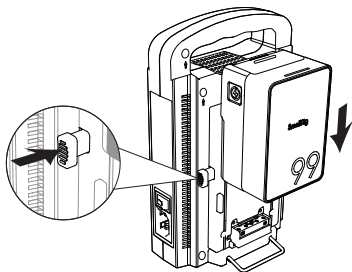
1



2



3



EN LED Status Indicators

Light Type	Indicator Light	Status
AC Power	Red Light On	Charger power on
	Red Light Off	No AC power connected or switch not turned on
Charging Status Indicator	Red Light On	Battery charging, charge below 85%
	Green Light On	Battery charged up to 85%
	Green Light Off	Battery fully charged
	Flashing red light	Short circuit or overload of the circuit
Connection Status Indicator	Blue Light On	Good contact between battery and charger
	Blue Light Off	Poor contact between battery and charger or battery voltage too low
	Blue light flashing	The battery voltage < 10.6V

CN LED 状态指示灯

灯光类型	指示灯	状态
AC Power	红灯亮	充电器电源开
	红灯灭	没有连接AC电源或者开关没有打开
Charging State	红灯亮	电池充电中, 电量低于85%
	绿灯亮	电池已充至85%
	绿灯灭	电池已充满
	红灯闪烁	电路短路或过载
Battery Online	蓝灯亮	电池与充电器接触良好
	蓝灯灭	电池与充电器接触不良或电池电压过低
	蓝灯闪烁	电池电压 < 10.6V

DE LED-Statusanzeigen

Lichttyp	Kontrollleuchte	Status
AC Power	Rotes Licht An	Ladegerät eingeschaltet
	Rotes Licht Aus	Kein AC-Strom verbunden oder Schalter nicht eingeschaltet
Charging State	Rotes Licht An	Akkuladung unter 85%
	Grünes Licht An	Akku bis zu 85% geladen
	Grünes Licht Aus	Akku vollständig geladen
	Rotes Licht blinkt	Kurzschluss oder Überlastung des Stromkreises
Battery Online	Blue Light On	Guter Kontakt zwischen Akku und Ladegerät
	Blue Light Off	Schlechter Kontakt zwischen Akku und Ladegerät oder Akkuspannung zu niedrig
	Blue light flashing	Die Batteriespannung beträgt 10,6V

FR Indicateurs d'État LED

Type de Lumière	Indicateurs lumineux	Statut
AC Power	Lumière Rouge Allumée	Alimentation du chargeur activée
	Lumière Rouge Éteinte	Pas de courant AC connecté ou interrupteur non activé
Charging State	Lumière Rouge Allumée	Batterie en charge, charge inférieure à 85%
	Lumière Verte Allumée	Batterie chargée jusqu'à 85%
	Lumière Verte Éteinte	Batterie entièrement chargée
	La lumière rouge clignote	Court-circuit ou surcharge du circuit
Battery Online	Lumière Bleue Allumée	Bon contact entre la batterie et le chargeur
	Lumière Bleue Éteinte	Mauvais contact entre la batterie et le chargeur ou tension de la batterie trop basse
	La lumière bleue clignote	La tension de la batterie < 10,6 V

IT Indicatori di Stato LED

Tipo di Luce	Indicatore luminoso	Stato
AC Power	Luce Rossa Accesa	Alimentazione del caricabatterie attivata
	Luce Rossa Spenta	Nessuna alimentazione AC connessa o interruttore non attivato
Charging State	Luce Rossa Accesa	Batteria in carica, carica sotto l'85%
	Luce Verde Accesa	Batteria caricata fino all'85%
	Luce Verde Spenta	Batteria completamente caricata
	Luce rossa lampeggiante	Cortocircuito o sovraccarico del circuito
Battery Online	Luce Blu Accesa	Buon contatto tra batteria e caricabatterie
	Luce Blu Spenta	Cattivo contatto tra batteria e caricabatterie o tensione della batteria troppo bassa
	Luce blu lampeggiante	La tensione della batteria < 10,6 V

ES Indicadores de Estado LED

Tipo de Luz	Luz indicadora	Estado
AC Power	Luz Roja Encendida	Energía del cargador activada
	Luz Roja Apagada	No hay energía AC conectada o interruptor no activado
Charging State	Luz Roja Encendida	Batería cargando, carga por debajo del 85%
	Luz Verde Encendida	Batería cargada hasta el 85%
	Luz Verde Apagada	Batería completamente cargada
	Las luces rojas parpadean	Cortocircuito o sobrecarga en el circuito
Battery Online	Luce Blu Accesa	Buen contacto entre la batería y el cargador
	Luce Blu Spenta	Mal contacto entre la batería y el cargador o voltaje de la batería muy bajo
	Luce blu lampeggiante	El voltaje de la batería < 10,6 V

PT Indicadores de Estado LED

Tipo de Luz	Luz indicadora	Estado
AC Power	Luz Vermelha Acesa	Energia do carregador ativada
	Luz Vermelha Apagada	Sem energia AC conectada ou interruptor não ativado
Charging State	Luz Vermelha Acesa	Bateria em carga, carga abaixo de 85%
	Luz Verde Acesa	Bateria carregada até 85%
	Luz Verde Apagada	Bateria totalmente carregada
	Luz vermelha a piscar	Sobrecarga ou curto-circuito
Battery Online	Luz Azul Acesa	Bom contato entre a bateria e o carregador
	Luz Azul Apagada	Mau contato entre a bateria e o carregador ou voltagem da bateria muito baixa
	Luz azul piscando	A tensão da bateria < 10,6V

NL LED Statusindikatorer

Type Licht	Indicatorlicht	Status
AC Power	Rood Licht Aan	Lader ingeschakeld
	Rood Licht Uit	Geen AC stroom verbonden of schakelaar niet aan
Charging State	Rood Licht Aan	Batterij wordt opgeladen, lading onder 85%
	Groen Licht Aan	Batterij opgeladen tot 85%
	Groen Licht Uit	Batterij volledig opgeladen
	Rood licht knipperen	Overlastig of kortsluiting van het circuit
Battery Online	Blauw Licht Aan	Goed contact tussen batterij en lader
	Blauw Licht Uit	Slecht contact tussen batterij en lader of batterijspanning te laag
	Blauw licht knipperen	De batterijspanning < 10,6V

SE LED Statusindikatorer

Ljustyp	Indikatorljus	Status
AC Power	Rött Ljus På	Laddare påslagen
	Rött Ljus Av	Ingen AC ström ansluten eller strömbrytaren är inte på
Charging State	Rött Ljus På	Batteri laddas, laddning under 85%
	Grönt Ljus På	Batteri laddat till 85%
	Grönt Ljus Av	Batteri fulladdat
	Blinkande rött ljus	Kretsöverbelastning eller kortslutning
Battery Online	Blått Ljus På	God kontakt mellan batteri och laddare
	Blått Ljus Av	Dålig kontakt mellan batteri och laddare eller batterispänningen för låg
	Blått ljus blinkande	Batterispänningen < 10,6V

EN Product Parameters

Item	Specification
Power Input	AC 100 - 240V 50 / 60Hz 2A Max
Charging Voltage	DC 16.8V
Charging Current	One battery: 3.0A; Two batteries: 2.0A
Charge Termination Current	80mA
Operating Ambient Temperature	0°C ~ 45°C (32°F ~ 113°F)
Storage Temperature	-10°C ~ 50°C (11°F ~ 122°F)
Dimensions	140.98 × 100.07 × 224.28mm / 5.5 × 3.9 × 8.8in
Weight	1.05Kg / 2.3lb

CN 产品参数

项目	规格
电源输入	AC 100 - 240V 50 / 60Hz 2A Max
充电电压	DC 16.8V
充电电流	一块电池: 3.0A 两块电池: 2.0A
充电截止电流	80mA
工作环境温度	0°C ~ 45°C (32°F ~ 113°F)
储藏温度	-10°C ~ 50°C (11°F ~ 122°F)
尺寸	140.98 × 100.07 × 224.28mm
重量	1.05Kg

DE Produktparameter

Element	Spezifikation
Stromversorgung Eingang	AC 100 - 240V 50 / 60Hz 2A Max
Ladespannung	DC 16,8V
Ladestrom	Ein Akku: 3,0A; Zwei Akkus: 2,0A
Ladeabschaltstrom	80mA
Betriebsumgebungstemperatur	0°C ~ 45°C (32°F ~ 113°F)
Lagertemperatur	-10°C ~ 50°C (11°F ~ 122°F)
Maße	140,98 × 100,07 × 224,28mm
Gewicht	1,05Kg

FR Paramètres du Produit

Article	Spécification
Entrée d' Alimentation	AC 100 - 240V 50 / 60Hz 2A Max
Tension de Charge	DC 16,8V
Courant de Charge	Une batterie : 3,0A; Deux batteries : 2,0A
Courant de coupure de charge	80mA
Température Ambiante de Fonctionnement	0°C ~ 45°C (32°F ~ 113°F)
Température de Stockage	-10°C ~ 50°C (11°F ~ 122°F)
Dimensions	140,98 × 100,07 × 224,28mm
Poids	1,05Kg

IT Parametri del Prodotto

Elemento	Specificazione
Ingresso Alimentazione	AC 100 - 240V 50 / 60Hz 2A Max
Tensione di Carica	DC 16,8V
Corrente di Carica	Una batteria: 3,0A; Due batterie: 2,0A
Corrente di interruzione di carica	80mA
Temperatura Ambiente di Funzionamento	0°C ~ 45°C (32°F ~ 113°F)
Temperatura di Conservazione	-10°C ~ 50°C (11°F ~ 122°F)
Dimensioni	140,98 × 100,07 × 224,28mm
Peso	1,05Kg

ES Parámetros del Producto

Elemento	Especificación
Entrada de Energía	AC 100 - 240V 50 / 60Hz 2A Max
Voltaje de Carga	DC 16,8V
Corriente de Carga	Una batería: 3,0A; Dos baterías: 2,0A
Corriente de corte de carga	80mA
Temperatura Ambiental de Operación	0°C ~ 45°C (32°F ~ 113°F)
Temperatura de Almacenamiento	-10°C ~ 50°C (11°F ~ 122°F)
Dimensiones	140,98 × 100,07 × 224,28mm
Peso	1,05Kg

PT Parâmetros do Produto

Item	Especificação
Entrada de Energia	AC 100 - 240V 50 / 60Hz 2A Max
Voltagem de Carga	DC 16,8V
Corrente de Carga	Uma bateria: 3,0A; Duas baterias: 2,0A
Corrente de corte de carga	80mA
Temperatura Ambiente de Operação	0°C ~ 45°C (32°F ~ 113°F)
STemperatura de Armazenamento	-10°C ~ 50°C (11°F ~ 122°F)
Dimensões	140,98 × 100,07 × 224,28mm
Peso	1,05Kg

NL Productspecificaties

Item	Specificatie
Stroominvoer	AC 100 - 240V 50 / 60Hz 2A Max
Laadspanning	DC 16,8V
Laadstroom	Eén batterij: 3,0A; Twee batterijen: 2,0A
Laadstroom	80mA
Bedrijfsomgevingstemperatuur	0°C ~ 45°C (32°F ~ 113°F)
Opslagtemperatuur	-10°C ~ 50°C (11°F ~ 122°F)
Afmetingen	140,98 × 100,07 × 224,28mm
Gewicht	1,05Kg

SE Produktspecifikationer

Artikel	Specifikation
Ströminmatning	AC 100 - 240V 50 / 60Hz 2A Max
Laddningsspänning	DC 16,8V
Laddningsström	Ett batteri: 3,0A; Två batterier: 2,0A
Laddningsström	80mA
Driftstemperatur	0°C ~ 45°C (32°F ~ 113°F)
Lagringstemperatur	-10°C ~ 50°C (11°F ~ 122°F)
Dimensioner	140,98 × 100,07 × 224,28mm
Vikt	1,05Kg

If there are any changes in technical specifications, the physical product shall prevail, without further notice.

技术参数如有改动，以实物为准，恕不另行通知。

www.smallrig.com

Made in China | 中国制造

执行标准: GB 4943.1-2022

LQ-B251-18

CE FC RoHS

