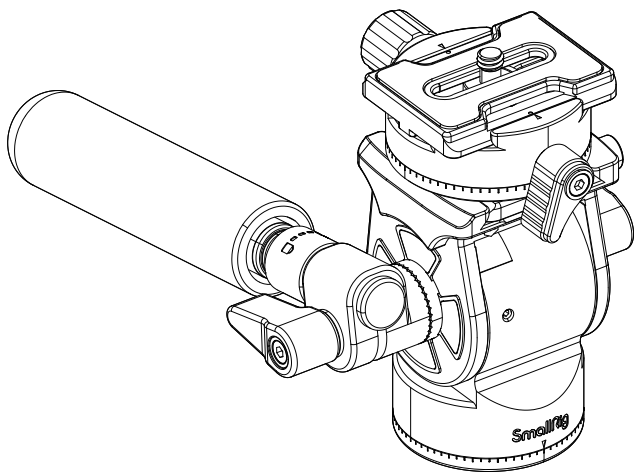


SmallRig



轻型阻尼云台

用户手册

感谢您购买SmallRig产品，在使用之前请认真阅用户手册。

为了保障使用者的安全以及防止不当使用导致产品损坏，请在使用前仔细阅读本手册的“重要提示”，并妥善保管好手册资料，以备随时查阅。

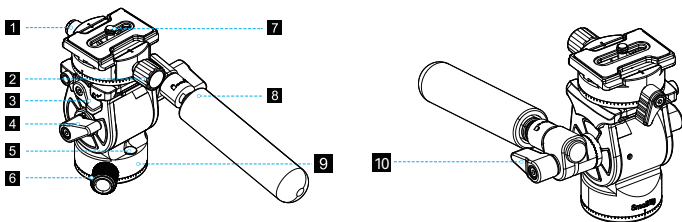
重要提示

- 请勿超负荷使用。
- 严禁野蛮操作，以免损坏云台。
- 在使用本产品时请在锁紧主体的安全状态下操作。
- 禁止搭载设备（相机）一起携带移动。
- 请勿在低于零下15摄氏度及高于70摄氏度的温度下操作。当处于潮湿、泥沙、风尘环境时，使用完毕后一定要将云台用干布（可以的话用无水酒精或消毒酒精）擦洗干净，有海水时不推荐使用。
- 请勿将产品在阳光下长时间放置，避免产品靠在汽车玻璃旁经历高温长达数小时。
- 禁止向球台内注入任何石油制剂，润滑剂及腐蚀性物质。产品无需配备润滑剂，如在某些情况下必需使用时，请使用标准润滑油或油脂。
- 为了人身安全，在使用产品时请勿与带电物品以及高压设备或强效化学用品接触。

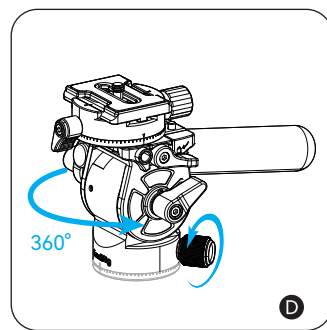
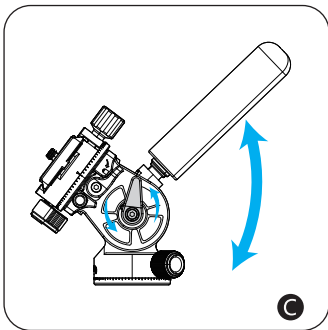
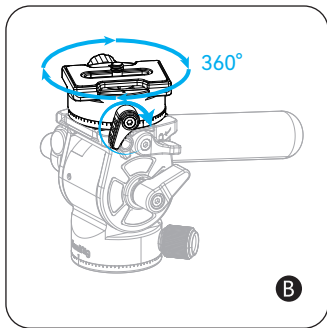
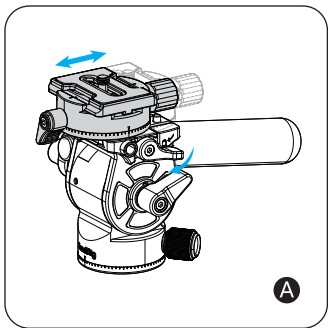
产品介绍

- 1 快装座水平旋转旋钮
- 2 快装板锁紧旋钮
- 3 重心移动锁紧钮
- 4 俯仰锁紧旋钮
- 5 水平仪

- 6 全景锁紧旋钮
- 7 1/4"-20 螺丝
- 8 握把伸缩锁紧旋钮
- 9 底座
- 10 握把角度调节锁紧旋钮



感谢您购买SmallRig产品，在使用之前请认真阅读用户手册。



产品参数

Model							
3457B	底座直径	宽度	高度	长度	俯仰角度	净重	最大承重
3457B	φ46mm	103mm	103mm	150mm	俯90° / 仰90°	512.0g	5kg

* 为了改善产品，有设计 / 规格 / 参数的变动时以实物为准。

感谢您购买SmallRig产品，在使用之前请认真阅读用户手册。

保修条款

请保留您的原始购买单据及保修卡，同时包含您的购买日期、产品序列号等，这些资料质保服务时均需要提供。

售后质保条款

SmallRig产品自下单付款之日起享有质保服务。

- 电子产品(除V口电池): 1年质保。
- V口电池: 2年质保。
- 非电子产品: 2年质保。

注: 若销售地国家或地区的适用法律法规有冲突的, 以销售地国家或地区有关质保期的法律法规为准。

质保无效说明

1. 当用户违反操作指引或用户手册中“重要提示”任何一条导致的质量失效, 不在质保范围内。
2. 产品序列号标识已经被撕毁或无法辨识, 不在质保范围。
3. 产品使用不当等非产品本身质量问题, 而造成的产品损坏, 不在质保范围。
4. 非官方指导的私自改装、拆解、维修等行为而造成的损坏, 不在质保范围。
5. 因火灾、水灾、雷击等不可抗力造成的产品损坏, 不在质保范围。

维修方式

- 属于质保范围的, SmallRig 根据产品具体的故障对产品进行维修或更换; 维修后的产品 / 部件享受原有保修期的剩余时长。

联系方式

- 建议您优先前往相应购买平台联系在线客服, 提出产品维修申请。
- 您也可以通过 SmallRig 服务邮箱申请维修服务。

服务邮箱: support@smallrig.com

保修卡

ID编号	
产品名称	
购买日期	
用户姓名	
用户电话	
用户地址	
购买单据	

执行标准: GB/T 26572-2011

制造商: 深圳市乐其创新股份有限公司

地址: 中国广东省深圳市龙华区观澜街道新澜社区观光路 1301-50 号丰和工业园
厂房 5 栋 103、501、601

委托商: 深圳市乐长科技有限公司

地址: 中国广东省深圳市龙华区观澜街道新澜社区观光路 1301-50 号丰和工业园
厂房 5 栋 602

CE RoHS



中国制造